

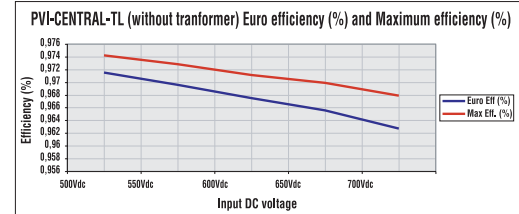
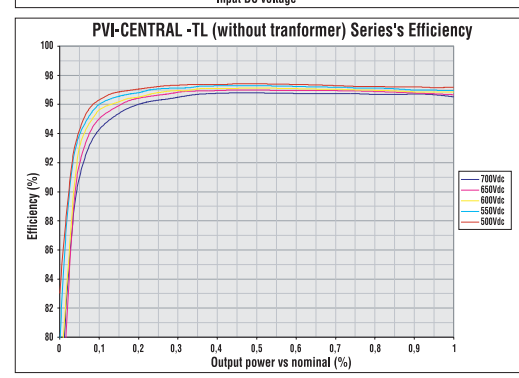
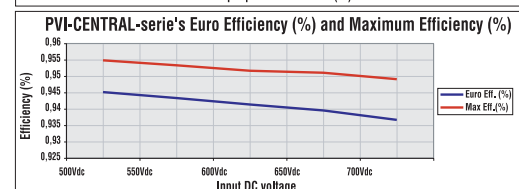
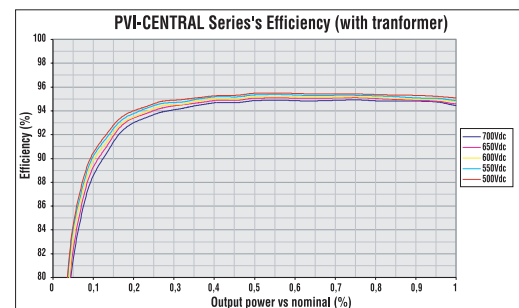
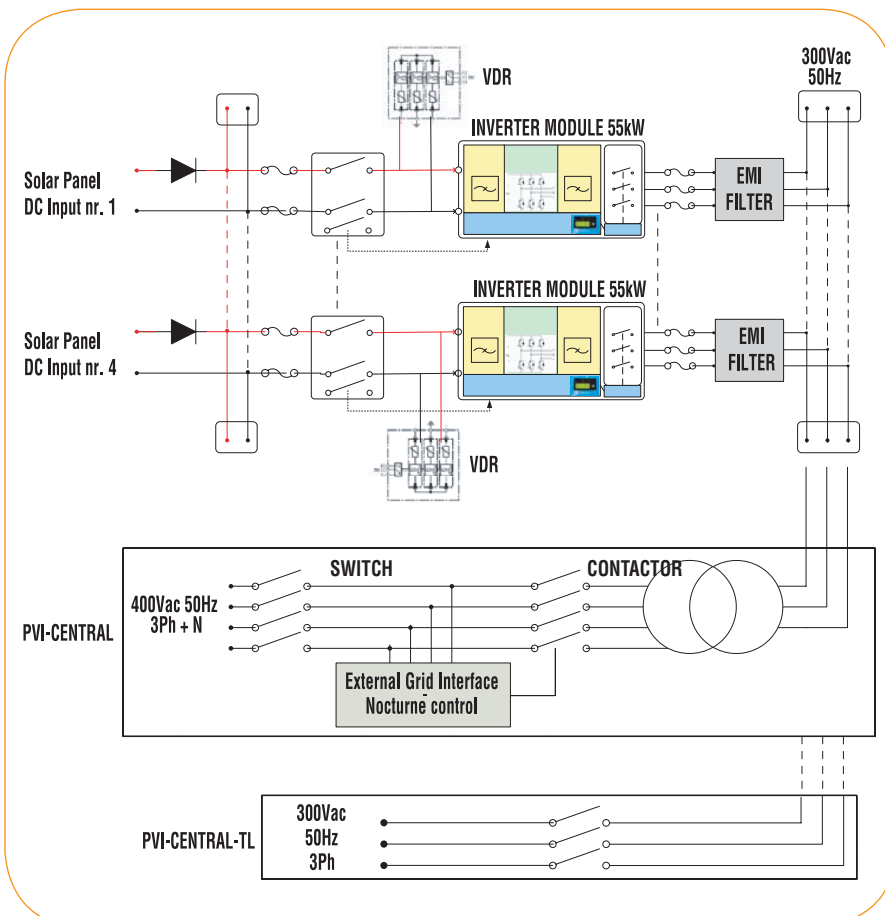
## General Specification Centralized Model PVI-CENTRAL-100-DE PVI-CENTRAL-100-TL-DE

### VORZÜGE DES AURORA® CENTRAL

- Flexible Systemarchitektur mit 2 unabhängigen 55kW Blöcken, Konfigurierbar als "Master-Slave" Betrieb (DC-Parallelbetrieb der 2 Stück 55 kW Einheiten mit einem einzigen MPPT) oder "Multi-Master" Betrieb (2 unabhängige 55kW MPPT's)
- Reduzierter Lärmpegel durch die erhöhte Schaltfrequenz (18kHz)
- Hoher Wirkungsgrad
- Einfache Wartung durch steckbare, einfach auszutauschende Wechselrichterblöcke
- Reduzierte Ausfallzeiten durch Modularität: im Falle eines Fehlers/Ausfall eines Blockes arbeitet das System immer noch mit einem max. Verlust von 55kW.
- Einfacher Austausch des defekten Blockes Vorort möglich
- System ist auch verfügbar ohne Niederspannungstrafo für Installationen welche direkt an einen externen Mittelspannungstrafo angeschlossen werden



### Block Diagramm - 110Kw-220Kw



<b>EIGENSCHAFTEN</b>	<b>PVI-CENTRAL-100</b>	<b>PVI-CENTRAL-100-TL</b>
<b>EINGANGSPARAMETER</b>		
Empfohlene maximale PV Leistung [kWp]	-	
Total (master slave Mode)	118	118
Pro Kanal (multi-master Mode)	59	59
Maximal zulässige Eingangsspannung [Vdc]	900	900
MPPT Eingangsspannungsbereich [Vdc]	465 - 850 (550 nominal)	465 - 850 (550 nominal)
Anzahl unabhängiger MPPT		
Multi-master Konfiguration	2	2
Multi-master/slave Konfiguration	na	na
Master/slave Konfiguration	1	1
Gesamter maximaler Eingangsstrom [Adc]	246	246
Multi-master Konfiguration (jedes Modul)	123	123
Reflektierte Eingangsripple Spannung	< 3%	< 3%
Anzahl DC Eingänge	2	2
Maximaler DC Kabelanschluss (beide Pole)	2x120mmq (M10)	2x120mmq (M10)
<b>STANDARDAUSRÜSTUNG - EINGANG</b>		
Isolationsprüfung	Ja, mit Alarm	Ja, mit Alarm
Integrierte Schutzbeschaltung DC Seite		
Verpolschutz und Rückstromschutz (jeder Eingang)	Ja, mit Seriedioden	Ja, mit Seriedioden
Eingangssicherung (jeder Eingang / an beiden Polen)	125A/1000V	125A/1000V
DC Freischalter (jeder Eingang, überwacht)	125A/1000V	125A/1000V
Überspannungsschutz (überwacht)	2 (1 pro Eingang)	2 (1 pro Eingang)
<b>AUSGANGSPARAMETER</b>		
Nominale AC Ausgangsleistung, PACnom (bis 50°C, kW)	110	110
Nominaler AC Strom [Arms]	162	216
AC Ausgangsspannungsbereich [Vrms]	3 x 400 +/-15%	3 x 300 +/-20%
Nominale AC Frequenz [Hz]	50 / 60	50 / 60
Leistungsfaktor [cos φ]	>0.99 (@ Pac nominal)	>0.99 (@ Pac nominal)
AC Klirrfaktor [THD%]	< 4% (@ Pac nominal)	< 4% (@ Pac nominal)
Wechselrichter Schaltfrequenz [kHz]	18	18
Maximaler AC Kabelanschluss (jede Phase)	1x90mmq ( M8)	1x240mmq ( M12 )
<b>STANDARD EQUIPMENT - OUTPUT</b>		
AC Schütz (Nachtabstaltung)	Ja	No
AC Leistungsschalter (Magnet-thermischer Schalter)	Ja	Ja
AC Überspannungsschutz (Leistungsangang und Hilfseingang)	Ja	Ja
<b>UMWANDLUNGSWIRKUNGSGRAD</b>		
Maximaler Wirkungsgrad % (@ Vin nom)	95,50%	97,50%
Euro Wirkungsgrad % (@ Vin nom)	94,50%	96,90%
<b>UMGEBUNGSPARAMETER</b>		
Schutzgrad	IP20	IP20
Umgebungstemperatur	-10°C...+50°C	-10°C...+50°C
Erforderliche Kühlluftmenge	2000m3/h	2000m3/h
Relative Feuchtigkeit (nicht kondensierend)	< 95%	< 95%
Lärmpegel [dBA @ 1mt]	<65	<63
<b>HILFSVERSORGUNG</b>		
Externe Hilfsspannung	3x400Vac + N, 50/60Hz	3x400Vac + N, 50/60Hz
Maximaler Verbrauch im Betrieb	<0.2% of PACnom	<0.15% of PACnom
Leistungsaufnahme im Nachtbetrieb [W]	<30W	<30W
<b>KOMMUNIKATION/BENÜTZERSCHNITTSTELLE</b>		
Kommunikationsport (PC / Datalogger)	1 x RS485 (RS485_USR)	1 x RS485 (RS485_USR)
Kommunikation - String Combiner Boxen (PVI-STRINGCOMB)	1 x RS485 (RS485_2)	1 x RS485 (RS485_2)
Fernüberwachung (optional)	WEBLOGGER (Ethernet, GPRS)	WEBLOGGER (Ethernet, GPRS)
Benutzerschnittstelle	2-Zeilen Display (an jedem Modul)	2-Zeilen Display (an jedem Modul)
<b>MECHANISCHE EIGENSCHAFTEN</b>		
Abmessungen (BxHxT) [mm]	1250x1570(*)x810	1250 x 1030(*) x 810
(*) Ohne Abluftkanal		
Gesamtgewicht [kg]	900	480
Gewicht 50kW Modul [kg]	65	65
<b>ZERTIFIZIERUNGEN</b>		
EMC	*EN 61000-6-2, EN 61000-6-4 ; EN 61000-3-11; EN 61000-3-12	
CE Compliance	Yes	
Netzanschluss	DK5940 Ed. 2.2, VDEW, RD1663/2000	

## VERFÜGBARE MODELLE

Artikel Nr.	Beschreibung
PVI-CENTRAL-100-DE	110kW Wechselrichter mit LV Trafo
PVI-CENTRAL-100-TL-DE	110kW Wechselrichter ohne LV Trafo