

PVI-CENTRAL-150/200

AURORA® Photovoltaik Wechselrichter

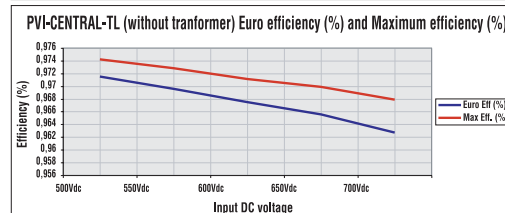
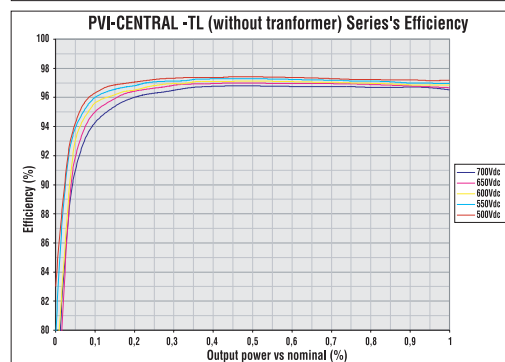
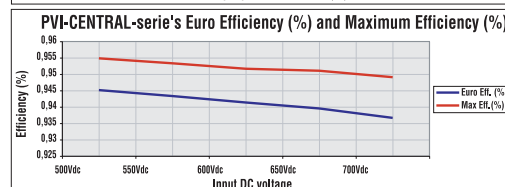
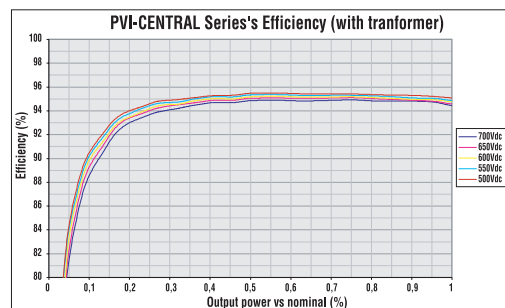
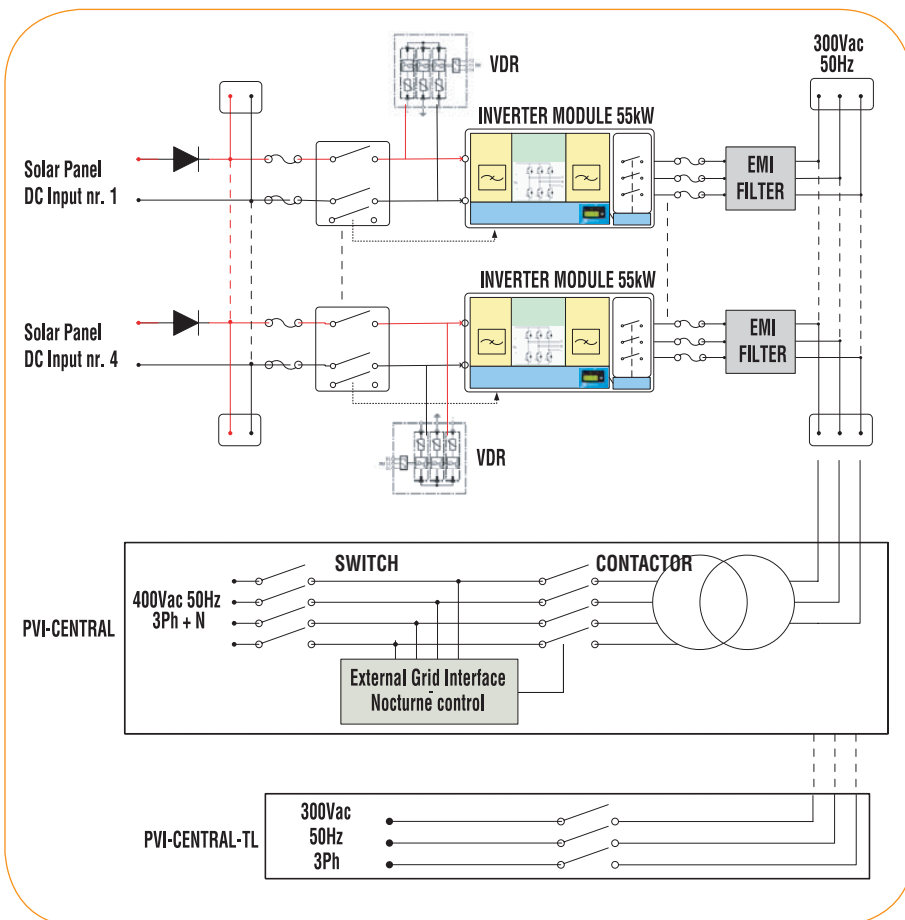
General Specification Centralized Model PVI-CENTRAL-150/200-DE PVI-CENTRAL-150/200-TL-DE

VORZÜGE DES AURORA® CENTRAL

- Flexible Systemarchitektur mit 4 unabhängigen 55kW Blöcken, Konfigurierbar als "Master-Slave" Betrieb (DC-Parallelbetrieb der 4 Stück 55 kW Einheiten mit einem einzigen MPPT) oder "Multi-Master" Betrieb (4 unabhängige 55kW MPPT's) oder Multi-Master/Slave Mode (Zwei MPPT mit jeweils 2 parallelen Modulen)
- Reduzierter Lärmpegel durch die erhöhte Schaltfrequenz (18kHz) Hoher Wirkungsgrad
- Einfache Wartung durch steckbare, einfach auszutauschende Wechselrichterblöcke
- Die modulare Architektur erlaubt die einfache Erweiterung der Anlage durch Hinzufügen eines steckbaren 55kW Blockes mit minimalem Verkabelungsaufwand (bis zu 330kW in einem Rack)
- Integrierte Stecker, Schutzbeschaltung und Freischalter für AC und DC
- Reduzierte Ausfallzeiten durch Modularität: im Falle eines Fehlers/Ausfall eines Blockes arbeitet das System immer noch mit einem max. Verlust von 55kW.
- Einfacher Austausch des defekten Blockes Vorort möglich
- System ist auch verfügbar ohne Niederspannungstrafo für Installationen welche direkt an einen externen Mittelspannungstrafo angeschlossen



Block Diagramm - 110Kw-220Kw



EIGENSCHAFTEN	PVI-CENTRAL-150	PVI-CENTRAL-150-TL	PVI-CENTRAL-200	PVI-CENTRAL-200-TL
EINGANGSPARAMETER				
Empfohlene maximale PV Leistung [kWp]	-	-	-	-
Total (master slave Mode)	177	177	236	236
Pro Kanal (multi-master Mode)	59	59	59	59
Maximal zulässige Eingangsspannung [Vdc]	900	900	900	900
MPPT Eingangsspannungsbereich [Vdc]	465 - 850 (550 nominal)	465 - 850 (550 nominal)	465 - 850 (550 nominal)	465 - 850 (550 nominal)
Anzahl unabhängiger MPPT				
Multi-master Konfiguration	3	3	4	4
Multi-master/slave Konfiguration	2	2	2	2
Master/slave Konfiguration	1	1	1	1
Gesamter maximaler Eingangsstrom [Adc]	369	369	492	492
Multi-master Konfiguration (jedes Modul)	123	123	123	123
Reflektierte Eingangsripple Spannung	< 3%	< 3%	< 3%	< 3%
Anzahl DC Eingänge	3	3	4	4
Maximaler DC Kabelanschluss (beide Pole)	3x120mmq (M10)	3x120mmq (M10)	4x120mmq (M10)	4x120mmq (M10)
STANDARDAUSRÜSTUNG - EINGANG				
Isolationsprüfung	Ja, mit Alarm	Ja, mit Alarm	Ja, mit Alarm	Ja, mit Alarm
Integrierte Schutzbeschaltung DC Seite				
Verpolschutz und Rückstromschutz (jeder Eingang)	Ja, mit Seriedioden	Ja, mit Seriedioden	Ja, mit Seriedioden	Ja, mit Seriedioden
Eingangssicherung (jeder Eingang / an beiden Polen)	125A/1000V	125A/1000V	125A/1000V	125A/1000V
DC Freischalter (jeder Eingang, überwacht)	125A/1000V	125A/1000V	125A/1000V	125A/1000V
Überspannungsschutz (überwacht)	3 (1 pro Eingang)	3 (1 pro Eingang)	4 (1 pro Eingang)	4 (1 pro Eingang)
AUSGANGSPARAMETER				
Nominale AC Ausgangsleistung, PACnom [bis 50°C, kW]	165	165	220	220
Nominale AC Strom [Arms]	243	324	324	432
AC Ausgangsspannungsbereich [Vrms]	3 x 400 +/-15%	3 x 300 +/-20%	3 x 400 +/-15%	3 x 300 +/-20%
Nominale AC Frequenz [Hz]	50 / 60	50 / 60	50 / 60	50 / 60
Leistungsfaktor [cos φ]	>0.99 (@ Pac nominal)	>0.99 (@ Pac nominal)	>0.99 (@ Pac nominal)	>0.99 (@ Pac nominal)
AC Klirrfaktor [THD%]	< 4% (@ Pac nominal)	< 4% (@ Pac nominal)	< 4% (@ Pac nominal)	< 4% (@ Pac nominal)
Wechselrichter Schaltfrequenz [kHz]	18	18	18	18
Maximaler AC Kabelanschluss (jede Phase)	1x185mmq (M10)	1x240mmq (M12)	1x185mmq (M10)	1x240mmq (M12)
STANDARD EQUIPMENT - OUTPUT				
AC Schütz (Nachtabschaltung)	Ja	Nein	Ja	Nein
AC Leistungsschalter (Magnet-thermischer Schalter) (* 300Vac Seite des Transformators)	Ja	Ja	Ja	Ja
AC Überspannungsschutz (Leistungsausgang und Hilfeingang)	Ja	Ja	Ja	Ja
UMWANDLUNGSWIRKUNGSGRAD				
Maximaler Wirkungsgrad % (@ Vin nom)	95.50%	97.50%	95.50%	97.50%
Euro Wirkungsgrad % (@ Vin nom)	94.50%	96.90%	94.50%	96.90%
UMGEBUNGSPARAMETER				
Schutzgrad	IP20	IP20	IP20	IP20
Umgebungstemperatur	-10°C...+50°C	-10°C...+50°C	-10°C...+50°C	-10°C...+50°C
Erforderliche Kühlluftmenge	3000m3/h	3000m3/h	4000m3/h	4000m3/h
Relative Feuchtigkeit (nicht kondensierend)	< 95%	< 95%	< 95%	< 95%
Lärmpegel [dBA @ 1mt]	<68	<66	<72	<69
HILFSVERSORGUNG				
Externe Hilfsspannung	3x400Vac + N, 50/60Hz	3x400Vac + N, 50/60Hz	3x400Vac + N, 50/60Hz	3x400Vac + N, 50/60Hz
Maximaler Verbrauch im Betrieb	<0.2% of PACnom	<0.15% of PACnom	<0.2% of PACnom	<0.15% of PACnom
Leistungsaufnahme im Nachtbetrieb [W]	<45W	<45W	<60W	<60W
KOMMUNIKATION/BENUTZERSCHNITTSTELLE				
Kommunikationsport (PC / Datalogger)	1 x RS485 (RS485_USR)	1 x RS485 (RS485_USR)	1 x RS485 (RS485_USR)	1 x RS485 (RS485_USR)
Kommunikation - String Combiner Boxen (PVI-STRINGCOMB)	1 x RS485 (RS485_2)	1 x RS485 (RS485_2)	1 x RS485 (RS485_2)	1 x RS485 (RS485_2)
Fernüberwachung (optional)	WEBLOGGER (Ethernet, GPRS)	WEBLOGGER (Ethernet, GPRS)	WEBLOGGER (Ethernet, GPRS)	WEBLOGGER (Ethernet, GPRS)
Benutzerschnittstelle	2-Zeilen Display (an jedem Modul)	2-Zeilen Display (an jedem Modul)	2-Zeilen Display (an jedem Modul)	2-Zeilen Display (an jedem Modul)
MECHANISCHE EIGENSCHAFTEN				
Abmessungen (BxHxT) [mm]	1250 x 2100(*) x 810	1250 x 1570(*) x 810	1250 x 2100(*) x 810	1250 x 1570(*) x 810
(*) Ohne Abluftkanal				
Gesamtgewicht [kg]	1200	680	1300	780
Gewicht 50kW Modul [kg]	65	65	65	65
ZERTIFIZIERUNGEN				
EMC	*EN 61000-6-2, EN 61000-6-4 ; EN 61000-3-11; EN 61000-3-12			
CE Compliance	Yes			
Netzanschluss	DK5940 Ed. 2.2, VDEW, RD1663/2000			

VERFÜGBARE MODELLE

Artikel Nr.	Beschreibung
PVI-CENTRAL-150-DE	150kW Wechselrichter mit LV Trafo
PVI-CENTRAL-150-TL-DE	150kW Wechselrichter ohne LV Trafo
PVI-CENTRAL-200-DE	220kW Wechselrichter mit LV Trafo
PVI-CENTRAL-200-TL-DE	220kW Wechselrichter ohne LV Trafo